



Logomatic Série 800

Système industriel d'étiquetage de palette

- / Conforme GS1
- / Homologation SSCC
- / Application jusqu'à 3 faces

Industrial Print & Apply /// logopak.com



Logomatic Série 800

Système industriel d'étiquetage de palette

Modèles

- / 850 : pour étiquettes de largeur maxi 165 mm
- / Versions gauche et droite

Caractéristiques d'impression

- / Impression thermique directe ou par transfert pour étiquettes jusqu'au format A5
- / Résolution : 203 ou 300 dpi

Caractéristiques des étiquettes

- / Longueur bobine jusqu'à 800 m
- / Diamètre extérieur : 350 mm \pm 5 mm
- / Diamètre extérieur mandrin : 76/152 mm
- / Alerte de matière insuffisante

Interface opérateur

- / Écran 5" tactile pour la saisie numérique
- / Option : Écran couleur HMI 10"
 - fonction tactile
 - saisie alphanumérique
 - interface multilingue
 - affichage de l'étiquette en cours

Interfaces automatismes

- / Port Ethernet intégré
- / RS-232 ou RS-422 haut débit (option : plus 2x RS-232 ou RS-422)
- / Entrées/sorties numériques (sorties sans potentiel)

Fonctions standard

- / Codes-barres et codes 2D standard
- / Logos et graphiques
- / Base de données interne des articles
- / Horloge temps réel intégrée
- / Compteurs programmables individuellement
- / Diagnostics de défaillances
- / Surveillance de l'air comprimé
- / Affichage de la fréquence de maintenance

Conditions ambiantes

- / Température de fonctionnement : 5 à 37°C
- / Humidité : humidité relative 20 % à 85 % relative, sans condensation
- / Alimentation électrique : 100 à 240 Volts, 50 à 60 Hz
- / Air comprimé : 6 bars, filetage Whitworth 1/2", sans eau et sans huile

Support et boîtier de protection

- / Support sur pieds en H
- / Boîtier de protection en tôle d'acier avec regards d'inspection, trappes de maintenance et commande automatique du volet

Homologations

- / Certification CE (UE)
- / Option : TR/EAC (RU)
- / Option : SASO (SA)
- / Option : UL 508 (US)

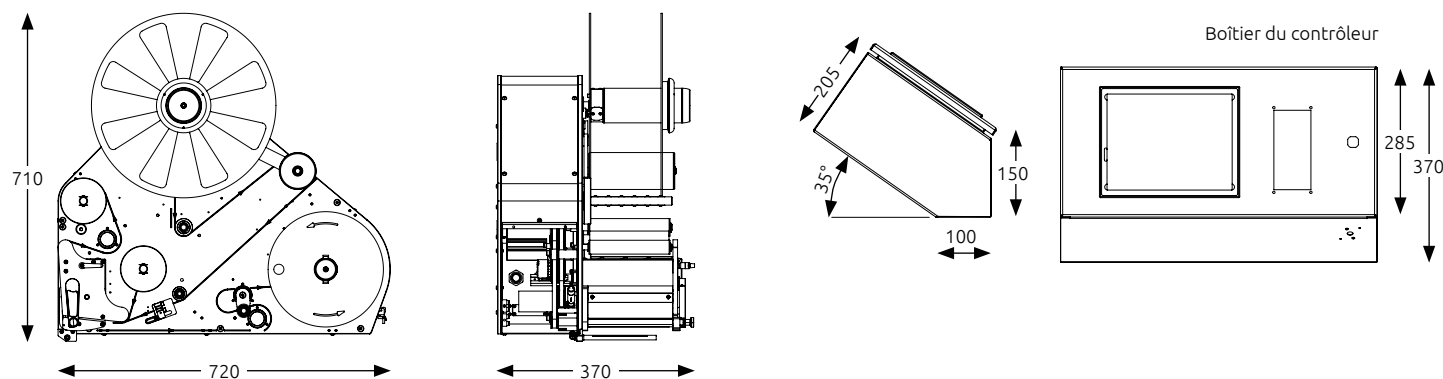
Options supplémentaires

- / RFID
- / Vérification des codes-barres (Vericoder)
- / Validation par code-barres (scanner)
- / Balise d'alarme
- / Profibus/Profinet
- / Arrêt d'urgence
- / Réglages latéral et en hauteur (manuel/automatique)
- / Gestion des palettes propre au client
- / Solutions spéciales pour des conditions ambiantes difficiles
- / Boîtier en acier inoxydable
- / Couleurs spéciales
- / Logiciel :
 - Logiciel intermédiaire : LogoSoft
 - Conception d'étiquettes : LEAP Express
 - Logiciel de gestion : LogoRemote
 - Connectivité en temps réel
 - Autonome

Pièces détachées / maintenance

- / Toutes les pièces détachées sont disponibles dans le monde
- / Longévité prévue supérieure à 10 ans
- / Support personnalisé – Maintenance préventive
- / Assistance téléphonique

Modèle 850



Toutes les cotes sont indiquées en mm. Sujettes à modifications techniques.